



## Falzklemme "Flex" zur Klemmung am Blechfalz



### *Ihre Vorteile:*

- *Montage der Klemme am Falz mit nur einer Schraube M8.*
- *Sichere Positionierung am Falz durch Zackenteil*
- *Auch geeignet zum Potentialausgleich zwischen Fassadenunterkonstruktionen.*

***Mit Sicherheit  
immer eine  
Idee voraus!***



## Falzklemme "Flex"





Best.-Nr. 1262

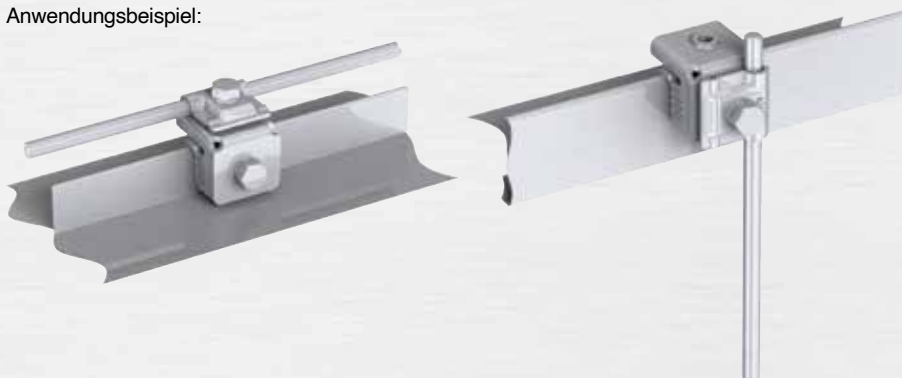
Best.-Nr. 1266

## Falzklemme "Flex"

Falzklemme "Flex" mit einer Schraube M8 zur Klemmung am Blechfalz und einer Anschlussklemme für 6 mm<sup>2</sup> (ø 2,8 mm) - 50 mm<sup>2</sup> (ø 8 mm)

Anschlussklemme oben	Klemmbereich	Passung	Verp.	Best.-Nr.	€/Stk.
Stahl/verzinkt / Edelstahl V2A	bis 8 mm	6 mm <sup>2</sup> (ø 2,8 mm) - 50 mm <sup>2</sup> (ø 8 mm)	50	1261	6,70
Edelstahl V2A	bis 8 mm	6 mm <sup>2</sup> (ø 2,8 mm) - 50 mm <sup>2</sup> (ø 8 mm)	50	1262	8,60 
Anschlussklemme seitlich	Klemmbereich	Passung	Verp.	Best.-Nr.	€/Stk.
Stahl/verzinkt / Edelstahl V2A	bis 8 mm	6 mm <sup>2</sup> (ø 2,8 mm) - 50 mm <sup>2</sup> (ø 8 mm)	50	1265	6,70
Edelstahl V2A	bis 8 mm	6 mm <sup>2</sup> (ø 2,8 mm) - 50 mm <sup>2</sup> (ø 8 mm)	50	1266	8,60 

Anwendungsbeispiel:



*Fordern Sie unseren  
Gesamtkatalog an!*



**J. Pröpster GmbH**  
**Spezialfabrik für Blitzschutz- und Erdungsmaterial**

Regensburger Str. 116 • D-92318 Neumarkt/OPf.  
Telefon +49 9181 2590-0 • Telefax +49 9181 2590-10  
Internet: [www.proepster.de](http://www.proepster.de) • Email: [info@proepster.de](mailto:info@proepster.de)

Unverbindliche Preisempfehlung ohne gesetzliche MwSt.