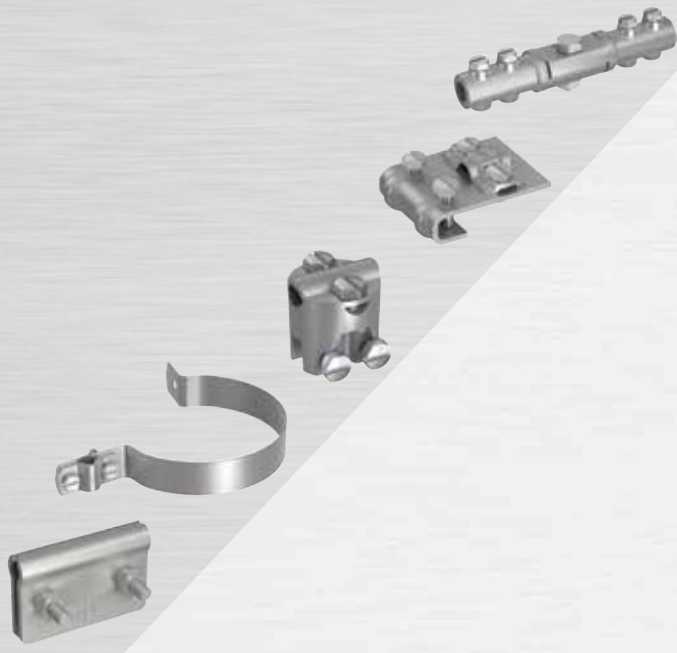


Ergänzungsliste Österreich



*Mit Sicherheit
immer eine
Idee voraus!*





Leitungshalter



Best.-Nr. 110 171 A Best.-Nr. 1034 A

Leitungshalter



Best.-Nr. 110 071 A

Leitungshalter



Best.-Nr. 110 175 A

Rohrschelle mit Sicke und Überleger für ø 8-10 mm



Best.-Nr. 111 251 A

Dachrinnenklemme



Best.-Nr. 1302 A

Parallel-Falzklammer



Best.-Nr. 1295

Leitungshalter für Rundleitung ø 8-10 mm, montiert mit Schrauben DIN 933 M6 V2A, Rosette oder Sockel, Befestigungsschraube und Dübel ø 8 mm.

Ausführung	Überleger	Innengew.	Leitungshöhe	Verp.	Best.-Nr.	€/Stk.
Zinkdruckguss	Stahl/verzinkt	M8	24 mm	100	110 171 A	2,85
Zinkdruckguss	Edelstahl V2A	M8	24 mm	100	110 180 A	3,25
Rotguss	Kupfer	M8	24 mm	100	110 172 A	5,65
Stahl/verzinkt - Kunstst.	Stahl/verzinkt		20 mm	100	1034 A	2,20
Aluminium - Kunststoff	Aluminium		20 mm	100	1033 A	2,00

Leitungshalter für Rundleitung ø 8-10 mm, montiert mit Schrauben DIN 933 M6 V2A.

Ausführung	Überleger	Innengew.	Leitungshöhe	Verp.	Best.-Nr.	€/Stk.
Zinkdruckguss	Stahl/verzinkt	M8	20 mm	100	110 071 A	2,30
Rotguss	Kupfer	M8	20 mm	100	110 072 A	5,40

Stangenhalter für Fangstangen und Erdeinführungen mit Schrauben DIN 933 M6 V2A, Rosette oder Sockel, Befestigungsschraube und Dübel ø 8 mm.

Ausführung	Überleger	Innengew.	Passung	Leitungsh.	Verp.	Best.-Nr.	€/Stk.
Zinkdruckguss	Stahl/verzinkt	M8	ø 16 mm	24 mm	50	110 175 A	3,25

Rohrschellen mit Sicke für ø 8 mm, zur Verlegung von Leitungen hinter dem Regenfallrohr. **Vorteil:** Keine zusätzlichen Halter an der Wand! Schnelle, saubere Verlegeart ohne zu bohren.

Ausführung	Rohrdurchmesser	Verp.	Best.-Nr.	€/Stk.
nach ÖNORM, mit Überleger für Runddrahtbefestigung				
Stahl/verzinkt	ø 70 mm	100	111 250 A	1,95
Stahl/verzinkt	ø 80 mm	100	111 251 A	2,00
Stahl/verzinkt	ø 90 mm	100	111 252 A	2,10
Stahl/verzinkt	ø 100 mm	100	111 253 A	2,20
Stahl/verzinkt	ø 120 mm	100	111 255 A	2,25
Stahl/verzinkt	ø 150 mm	100	110 256 A	2,30
Kupfer	ø 80 mm	25	111 257 A	5,80
Kupfer	ø 100 mm	25	111 258 A	6,05
Kupfer	ø 120 mm	25	111 259 A	6,30
Edelstahl, Band 20 x 0,8 mm	ø 80 mm	25	911 570 A	2,50
Edelstahl	ø 90 mm	25	911 571 A	2,50
Edelstahl	ø 100 mm	25	910 587 A	2,65
Edelstahl	ø 120 mm	25	911 572 A	2,85

Weitere Durchmesser auf Anfrage!

Dachrinnenklemme passend für Wulststärken ø 10-20 mm.

Ausführung	Passung	Verp.	Best.-Nr.	€/Stk.
Stahl/verzinkt	ø 8-10 mm	50	1302 A	3,60
Aluminium	ø 8 mm	50	1301 A	3,40
Kupfer	ø 8-10 mm	50	1300 A	7,60
Edelstahl V2A	ø 8-10 mm	50	2001 A	5,15
Zweimetall	Drahtklemme - Aluminium Wulstklemme - Kupfer	50	1300 Z A	8,20

Parallel-Falzklammer, speziell für eine schneelastsichere Installation der Ableitung längs zum Falz. Klemmbereich bis 4 mm.

Ausführung	Passung	Verp.	Best.-Nr.	€/Stk.
Aluminium	ø 8 mm	50	1295	2,30

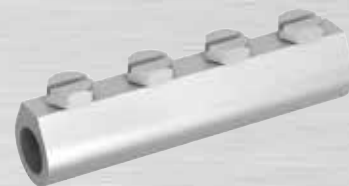
Unverbindliche Preisempfehlung ohne gesetzliche MwSt.



Verbindungsklemme für den Zusammenschluss von 2 Rundleitungen.

Ausführung	Passung	Verp.	Best.-Nr.	€/Stk.
Zinkdruckguss	ø 8-10 mm	100	2100 A	3,15
Aluminium	ø 8 mm	100	2101 A	2,00
Kupfer	ø 8 mm	100	2102 A	4,10
Edelstahl V2A	ø 8 mm	100	2103 A	3,75

Verbindungsklemme



Best. Nr. 2104

Trennklemme nach DIN EN 62561-1, für den Zusammenschluss von 2 Rundleitern

Ausführung	Passung	Verp.	Best.-Nr.	€/Stk.
Trennklemme nach Ö-Norm, mit Sechskantschraube Edelstahl V2A				
Guss/verzinkt	ø 8-10 mm	100	111 374	9,65

Trennklemme



Best. Nr. 111 374

Falzklemme zum Anschluss an Blechen, mit garantiert 10 cm² Kontaktfläche für Blechanschlüsse. **Klemmbereich bis 5 mm.**

Ausführung	Passung	Verp.	Best.-Nr.	€/Stk.
Stahl/verzinkt	ø 8-10 mm	50	1334 A	3,70
Kupfer	ø 8-10 mm	50	1336 A	7,65
Aluminium/Edelstahl V2A	ø 8-10 mm	50	1335 A	3,95

Falzklemme

(J.P. Gebrauchsmuster)



Best. Nr. 1334 A

Falzklemme zum Anschluss an Falze, Leitungsführung längs und quer. **Klemmbereich bis 5 mm.**

Ausführung	Passung	Verp.	Best.-Nr.	€/Stk.
Stahl/verzinkt	ø 8-10 mm	50	1292 A	2,70
Kupfer	ø 8-10 mm	50	1293 A	5,65
Aluminium	ø 8-10 mm	50	1263 A	2,50

Falzklemme



Best. Nr. 1292 A

Kreuz-Falzklemme montiert mit 4 Zylinderschrauben DIN 933 M6 V2A. Oberteil fest aufgenietet, Leitungsanschluss längs und quer. **Klemmbereich bis 8 mm.**

Ausführung	Passung	Verp.	Best.-Nr.	€/Stk.
Stahl/verzinkt	ø 8-10 mm	50	1297 A	3,80
Kupfer	ø 8-10 mm	50	1298 A	8,50
Edelstahl V2A	ø 8-10 mm	50	1299 A	5,90
Aluminium	ø 8-10 mm	50	1264 A	3,90
Zinkdruckguss Klemmbereich bis 5 mm	ø 8-10 mm	50	1296 A	4,90

Kreuz-Falzklemme



Best.-Nr. 1297 A

Best.-Nr. 1296 A



Gesamtkatalog



Isolierter Blitzschutz



HVC - Hochspannungsfeste isolierte Leitung



Erdungsgarnituren mit Bahnzulassung

J. Pröpster GmbH Spezialfabrik für Blitzschutz- und Erdungsmaterial

Werk I:

Regensburger Str. 116
D-92318 Neumarkt/OPf.
Telefon +49 9181 2590-0
Telefax +49 9181 2590-10
Email: info@proepster.de
Internet: www.proepster.de

Werk II:

Lerchenstraße 48
D-09669 Frankenberg/SN
Telefon +49 37206 2592
Telefax +49 37206 2821
Email: info@proepster.de
Internet: www.proepster.de

Werk III:

Gewerbepark C 1
D-92364 Deining
Telefon +49 9181 2590-0
Telefax +49 9181 2590-10
Email: info@proepster.de
Internet: www.proepster.de